

**Ancar**

DENTAL  
INTELLIGENCE  
*with heart*

Seit 1958



**HEBEN SIE AB!**  
Neue Technik,  
neue Formen,  
neue  
Möglichkeiten.

**Serie 5**

*Touch Expert*



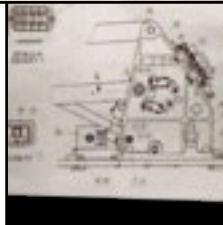
FERTIGUNGSTRADITION SEIT 1958.



**Ancar**  
DENTAL  
INTELLIGENCE  
*with heart*



TECHNOLOGIE, SERVICE UND ZUVERLÄSSIGKEIT.



# WILLKOMMEN BEI ANCAR



Seit 1958

■ Herzlich willkommen bei einem Unternehmen, das seit 1958 kontinuierlich und international wachsen konnte, ohne seinen familiären Charakter und die Freude an der eigenen Arbeit zu verlieren.

Treten Sie mit uns ein in eine Welt gut geplanter und sorgfältig gefertigter Produkte und Lösungen.

Erleben Sie die Zufriedenheit, eine Behandlungseinheit zu verwenden, deren Preis-Leistungsverhältnis das beste ihrer Klasse ist.

Profitieren Sie von einem verlässlichen und kompetenten Service, der hinter jedem unserer tadellosen Produkte steht.

Bieten Sie Ihren Patienten das Beste und vertrauen Sie der exzellenten Ergonomie und Zuverlässigkeit von Ancar ■



# Serie 5

*Touch Expert*



## Herzlich willkommen bei der neuen Serie 5 von Ancar:

Behandlungseinheiten mit Säulenaufhängung und vertikaler Hubtechnik. Der komplett unverbaute, durchlässige Raum unter der Patientenliege erlaubt dem behandelnden Personal vollkommene Bewegungsfreiheit.

Das ergonomische Design der Serie sorgt dafür, dass alle Baukomponenten so integriert und koordiniert sind, dass jede Behandlung unter optimalen Bedingungen stattfinden kann und bequem und effizient abläuft.

Der Eindruck, den diese technologisch ausgereifte Behandlungseinheit, die Sie höchst individuell auf Ihre Bedürfnisse einstellen können, vermittelt, überträgt sich auf den Gesamt Ablauf und die Ästhetik Ihrer Behandlung. Selbstverständlich wird auch diese Serie aus Aluminium gefertigt.

Zweifellos die beste Wahl!



### Sd-550 *Touch Expert*

Mikroprozessorgesteuerte Behandlungseinheit  
(Version mit Schwingbügeln)



### Sd-575 *Touch Expert*

Mikroprozessorgesteuerte Behandlungseinheit  
(Version mit Schwebetisch)



### Sd-580 *Touch Expert*

Mikroprozessorgesteuerte Behandlungseinheit  
(Version mit Cart Cd-80 *Touch Expert*)

**HEBEN SIE AB!**  
Neue Technik,  
neue Formen,  
neue  
Möglichkeiten.

# TECHNOLOGIE

## Touch Expert

Die Serie 5 von Ancar ist unser "Touch Expert".

■ Diese Serie ist unsere Interpretation dessen, wie Touch-Technologie in der Zahnarztpraxis angewendet werden kann und was sie leisten soll. Sie bietet dem Behandler mehr Präzision, Sicherheit und Dynamik.

Jeden Tag entstehen neue Anwendungsgebiete für die Touch-Technologie, weil sie so einfach und zuverlässig ist. Die Interaktion und der wechselseitige Dialog zwischen Gerät

und Nutzer und die Vielseitigkeit und Langlebigkeit dieser Technologie sind ideale Voraussetzungen für eine optimale Nutzung Ihrer Behandlungseinheit.

"Touch Expert" von Ancar bietet Ihnen als Zahnmediziner eine neue Dimension von Einsatzmöglichkeiten, maximale Präzision und informative Details, die Ihre Behandlung perfektionieren werden. Mit der Serie 5 "Touch Expert" von Ancar erleben Sie, wie Ihre Arbeit intuitiver, präziser, sicherer, dynamischer und rentabler wird ■



Einfaches Display, dynamisch und klar strukturiert zur leichten und intuitiven Bedienung.



Personalisierte Einstellung auf 4 verschiedene Nutzer.



Behandlungsabhängige Konfiguration der Instrumente.



Auswertung der durchgeführten Behandlung. Statistische Angaben zur Nutzung der Einheit.



Optimieren Sie den Einsatz Ihres Mikromotors. Kontrolle des Drehmoments in Ncm, Drehrichtung etc.



Individuelle Speicherung der Behandlungsparameter für jedes Instrument.

# NEUHEITEN

## DAS NEUE DESIGN UND DIE NEUEN ENTWICKLUNGEN ZEIGEN UNSER STREBEN NACH PRAKTISCHEN, EINFACHEN UND LANGLEBIGEN LÖSUNGEN.

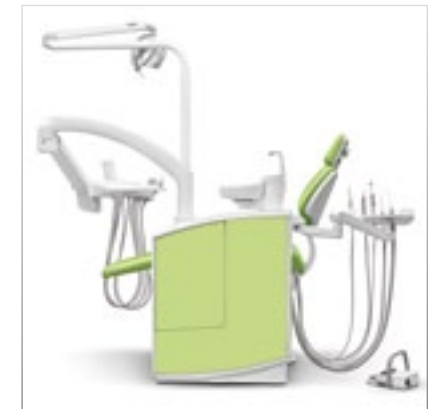
■ Seine Innovationskraft setzt ANCAR kontinuierlich für die Perfektionierung aller Bereiche der Dentalausstattung ein: Ob Ergonomie, Hygiene, Sicherheit oder die Funktionalität der Einheiten – alle unsere Entwicklungen tragen dazu bei, dass die Behandlung in allen Phasen bequem, sicher und zuverlässig abläuft ■



Höhenverstellbares Helferinelement (3 Stufen).



Schmale Rückenlehne (optional).



Farbe der Seitenverkleidung wählbar, Rahmenkonstruktion der Speifontäne aus korrosionsbeständigem Aluminium.



Kabelloser Fußanlasser, serienmäßig.



Ergonomische Gelenkkopfstütze, einstellbar für Kinder und Erwachsene (optional).



Optionales Tray. Arbeitsoberfläche: 400 x 300 mm.

# Sd-550

*Touch Expert*

Mikroprozessorgesteuerte  
Behandlungseinheit  
(Version mit  
Schwingbügeln)



## BEQUEM SITZEN, ENTSPANNT ARBEITEN

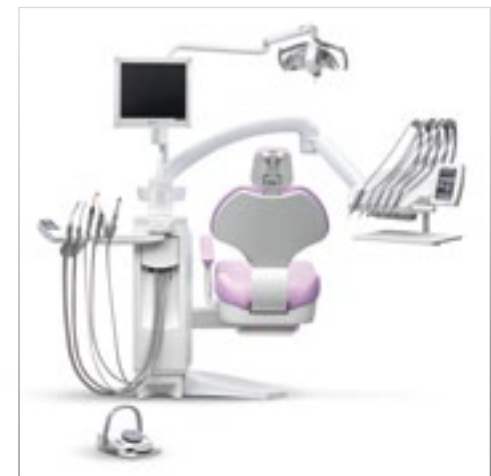
■ Bequemlichkeit und Ergonomie sind die beiden Prinzipien, die unsere neue Serie 5 maßgeblich inspiriert haben. Bequemes und ergonomisches Arbeiten für Arzt und Assistenz mit einem Maximum an natürlicher Bewegungsfreiheit und behandlingstechnischer Flexibilität.

Die neue Serie 5 wurde so optimiert, dass Ihre Behandlung noch einfacher, flexibler und effizienter abläuft. Die Behandlungsliege mit Säulenaufhängung erleichtert den Zugang zum Patienten und lässt sich in der Höhe stufenlos zwischen 380 und 800 mm einstellen, sodass Sie im Sitzen oder Stehen arbeiten können ■



Große Speifontäne mit integrierter Tür für einen einfachen Zugang.





Einfacher Zugriff auf Arzt- und Helferinelement aus der Arbeitsposition heraus.

# Sd-575

*Touch Expert*

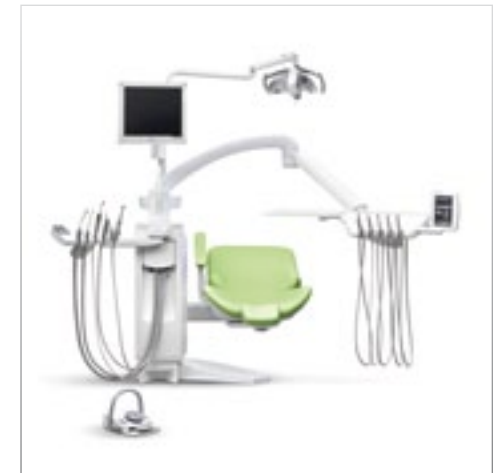
Mikroprozessorgesteuerte  
Behandlungseinheit  
(Version mit  
Schwebetisch)



## NEUE MODELLE, MAXIMALE LEISTUNG.

Die Sd-575 ist die Schwebetischversion, die sich Ihrer gewohnten Arbeitsweise anpasst und gleichzeitig einen schnellen Zugriff auf die Behandlungsinstrumente ermöglicht.

Sie bietet eine hohe Leistungsfähigkeit selbst für anspruchsvollste Behandlungen und gleichzeitig eine intuitive Bedienung und Programmierbarkeit der Instrumente nach den spezifischen Erfordernissen der einzelnen Arbeitsschritte ■



Rückansicht in Arbeitsposition.

MAXIMALE ANPASSUNGSFÄHIGKEIT, UNENDLICHE MÖGLICHKEITEN



# Sd-580

*Touch Expert*

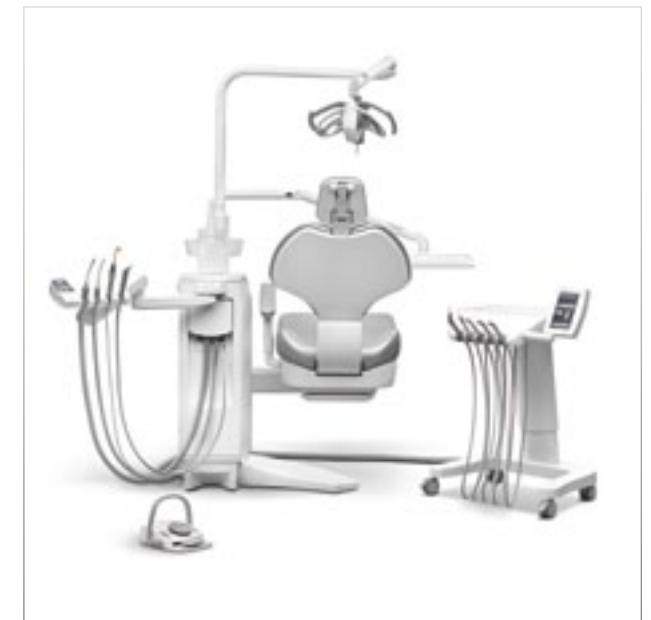
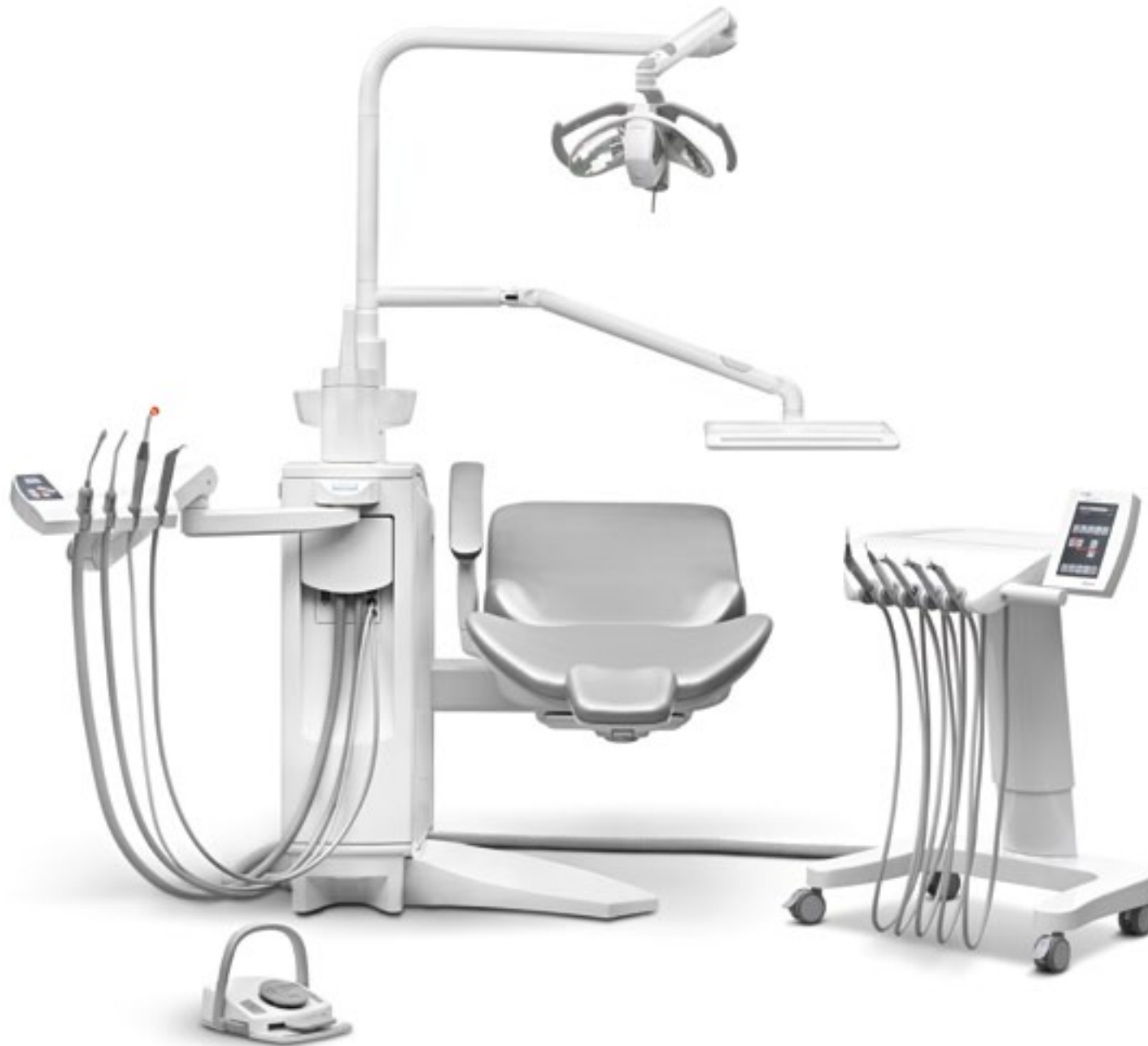
Mikroprozessorgesteuerte  
Behandlungseinheit  
(Version mit Cart Cd-80  
Touch Expert)



## EIN MODELL – VIEL FLEXIBILITÄT.

■ Die Sd-580 Touch Expert ist die ideale Lösung für Behandlungen, bei denen der Einsatz verschiedener Behandler erforderlich ist oder für Nutzer, die das Arbeiten mit einem unabhängigen Cartsystem nicht missen wollen.

Ihr innovatives Design und die robuste Bauweise, sowie die umfassende Leistungsfähigkeit ihrer integrierten digitalen Technologie machen aus diesem Modell eine moderne, zuverlässige und wandelbare Behandlungseinheit für jede Art von Eingriff ■



DETAILS,  
DIE DEN  
UNTERSCHIED  
MACHEN

QUALITÄT AUCH IM INNENLEBEN



ALUMINIUM CORE



Zusatzanschlüsse Luft / Wasser, Strom (220 V) für externe Instrumente, USB 2.0 Anschluss serienmäßig.



Abnehmbare und thermodesinfizierbare Instrumentenablage.



Rahmenkonstruktion aus korrosionsbeständiger Leichtaluminiumlegierung.



Leicht zu reinigender Absaugfilter.



Zukunftweisende und robust gebaute technische und mechanische Lösungen.



Die Liege ist höhenverstellbar zwischen 380 und 800 mm, zur Behandlung im Sitzen oder Stehen.

## STANDARD-FUSSANLASSER OHNE KABEL



Auf- und Abwärtsbewegungen der Liege und der Rückenlehne.

Drehrichtung des Mikromotors.

Anwahl der Chip-Blower-Funktion mit kurzem Luftstoß.

Auswahl der Luft / Wasser / Spraykonfiguration des Instruments.

Fußpedal zum Anlassen und zur Beschleunigung des Instruments. Nimmt proportional von links nach rechts zu.

Automatische Rückkehr zur Nullstellung durch einfaches Antippen.

**DOPPELTE SICHERHEIT:**  
Während der Bedienung des Fußpedals werden die Stuhlpositionen blockiert. Die einzelnen Bewegungen können mit Hilfe des Kreuzschalters gesteuert werden.



Der Ladestand des Akkus wird auf dem *Touch Expert* Display angezeigt.



Der kabellose Fußanlasser arbeitet lange Zeit autonom, ein unterbrechungsfreies Arbeiten während des Aufladens ist möglich.



## NEUE SPEIFONTÄNE: ELEGANT, HYGIENISCH UND FUNKTIONAL



Speifontäne mit großem Fassungsvermögen.



Integrierte Tür für einen leichten Zugang zu den Absaug- und Hygienesystemen.



Manuell verstellbare Speischale aus Porzellan mit integrierter Sicherheitsvorrichtung.



Abnehmbare und thermodesinfizierbare Speischale.



Abnehmbarer Becherfüller für eine noch einfachere Reinigung.

## SYSTEME ZUR DESINFEKTION UND AMALGAMABSCHIEDER

### DEKONTAMINATIONSKREISLAUF



Wasserentkeimungsanlage (WEK) für alle Wasser führenden Leitungen. Kombinierte und automatische Dekontaminationszyklen für die Wasserkreisläufe der rotierenden Instrumente. Kontinuierliche, effiziente und ungiftige Dekontaminationswirkung. Automatische Überprüfung der einzusetzenden Dosen. Keine Wartung erforderlich.

### DESINFEKTION DER ABSAUGUNG



Das H1 Hygienesystem zur kompletten Reinigung und Desinfektion der Saugschläuche macht eine zusätzliche manuelle Desinfektion unnötig. H1 beinhaltet gleichzeitig das S1 System zur integrierten, automatischen Schlauchwahl.

### AMALGAMABSCHIEDER



Integrierter Amalgamabscheider, Separiersysteme für Luft und Wasser mit Auswahlschalter: Trocken- oder Nassabsaugung.

## BEHANDLUNGSLEUCHTEN

Die neue Generation leistungsstarker LED-Behandlungsleuchten bietet zahlreiche Vorteile:

- LED-Leuchten generieren ein natürliches Licht, das eine schärfere Sicht ermöglicht als dies bei Halogenleuchten der Fall ist. Sie ermöglichen ein größeres Sichtfeld und eine nahezu schattenfreie Ausleuchtung während der Behandlung, wobei das Licht weißer und kälter ist.
- Sie sind langlebiger als Halogenleuchten, generieren ein Minimum an Hitze und verbrauchen weniger Strom.



### TECHNISCHE DATEN

	<b>ALYA</b>	<b>MAIA</b>	<b>POLARIS</b>	<b>IRIS</b>	<b>EDI</b>
Technologie	LED	LED	LED	LED	halogen
Lichtquelle	2 LED's	2 LED's	10 LED's	8 LED's	1 halogen
Farbtemperatur (°K)	5.000 K	5.000 K	von 4.200 K bis 5.800 K	von 4.200 K bis 6.000 K	5.000 K
Lichtleistung (lux)	von 3.000 bis 50.000 lux	von 3.000 bis 35.000 lux	von 8.000 bis 35.000 lux	von 8.000 bis 35.000 lux	von 8.000 bis 25.000 lux
Farbwiedergabeindex (CRI)	95	85	→ 85	→ 93	95
Lichtfeld (mm)	180 x 90	170 x 85	140 x 70	140 x 70	180 x 60
Full HD Kamera (Pixel)	nein	nein	nein	ja (1,920 x 1,080 px)	nein
Leuchtenspannung	17-24 vac 50/60 hz	17-24 vac 50/60 hz	12-24 vac 50/60 hz	12-24 vac 50/60 hz	17v - 50/60 hz
Verbrauch	26 VA	9 VA	29 VA	50 VA	95 VA
Garantie	24 Monate	12 Monate	24 Monate	12 Monate	12 Monate
Zertifiziert gemäß	93/42 CE class I	93/42 CE class I	93/42 CE class I	93/42 CE class I	93/42 CE class I

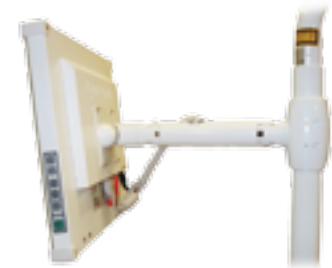
# INDIVIDUELLE ANPASSUNGSMÖGLICHKEITEN

## BILDSYSTEME

17" LCD-Monitor mit hoher Auflösung (1280 x 1024). Kratzbeständiger Bildschirm mit hoher Leistungsfähigkeit und einer Vielzahl an Verwendungsmöglichkeiten, speziell entworfen für den Dentalbereich. Entspiegeltes Glas, Gehäuse aus Metall.



Monitorarm "Faro" für LCD-Monitor mit zwei Rotationsachsen und vertikalem Schwenkbereich.



Befestigungsarm "Start" für LCD-Monitor.

Auswahl an intraoralen Kamerasystemen, ideal zur Demonstration und Dokumentation in allen Behandlungsphasen. Einfache Bedienung und klare, sofort verfügbare Bilder.

## ENDODONTIE-MIKROMOTOR

Bürstenloser Induktionsmotor mit Endofunktion und programmierbaren Behandlungsparametern wie Winkelstücktyp, max. und min. Geschwindigkeit, Drehmoment, Drehrichtung und Lichtintensität. Die Leistungsfähigkeit bei hohen und niedrigen Geschwindigkeiten (von 100 bis 40.000 UpM) ermöglicht ein breites Einsatzspektrum:

- Hohe Geschwindigkeit für Restaurationen.
- Niedrige Geschwindigkeit (von 100 bis 4.000 UpM) für Endodontie.
- Automatische, programmierbare Inversion bei wählbarem Zeitintervall.

- Sterilisierbar.
- Noch leichteres Gehäuse, leistungsstark und leise.
- Praktisch wartungsfrei.
- Hohe Langlebigkeit.
- Ohne Vibrationen.



## TRAYS



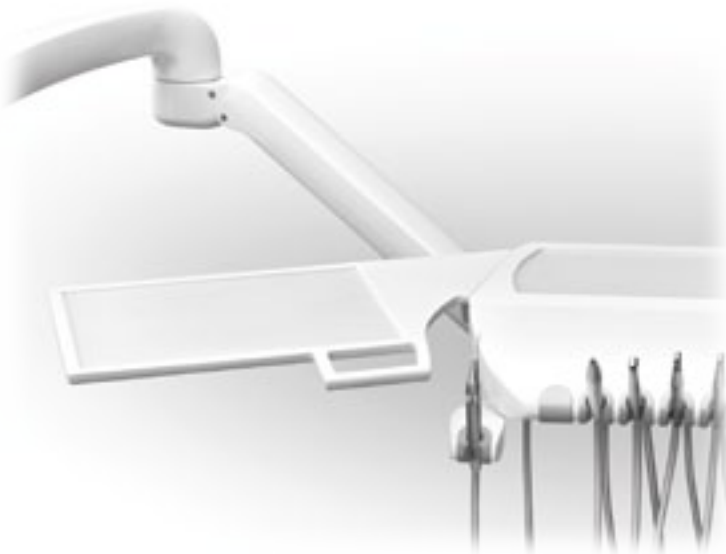
Standard-Tray extra groß (410 x 310 mm).



Tray groß (350 x 230 mm).



Tray klein (285 x 190 mm).



Tray (400 x 300 mm) für Schwebetischversion, inklusive zusätzlichem Instrumentenhalter.



“Faro” Tray (405 x 365 mm).



Tray mit abnehmbarem Silikonenschutz.

## SITZKISSEN FÜR KINDER



## OPTIONALE RECHTE ARMLEHNE



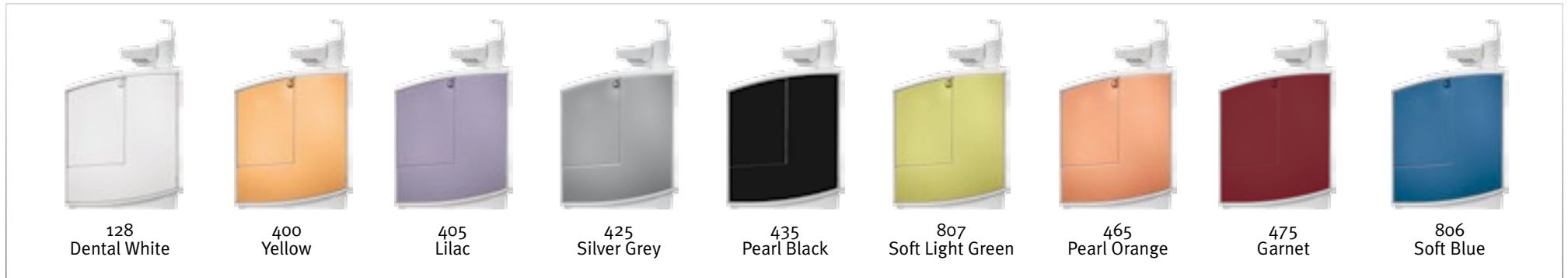
## ARBEITSSSEL



## KOPFSTÜTZE UND RÜCKENLEHNE



## FARBAUSWAHL FÜR SEITENVERKLEIDUNG



## POLSTERFARBEN "STANDARD"



## POLSTERFARBEN "SOFT DRIVE" (OPTIONAL)



## FUNKTIONALITÄT

- Behandlungsliege mit Säulenaufhängung und vertikaler Hubtechnik für einen optimalen Zugang zum Patienten, stufenlos regulierbare Höhe zwischen 380 und 800 mm für eine Behandlung im Sitzen oder Stehen.
- Anschlussbox serienmäßig in der Speifontäne integriert.
- Bis zu 8 Instrumente: 5 im Arzt- und 3 im Helferinelement.
- Elektronischer Multifunktionsfußanlasser zur Steuerung der Wasseranwahl, der Drehrichtung des Mikromotors, der "Chip-Blower"-Funktion sowie der Liegebewegungen.
- Extra großes Tray (310 x 410 mm) für Besteck und kleine Instrumente.
- Austausch von Turbine und Mikromotor (M40) an einem Anschluss möglich.
- Automatische An-/Abschaltfunktion der Behandlungsleuchte in Liege- und Ausstiegsposition.
- Getrennte Steuerventile für Wasser und Luft für jedes einzelne Instrument.
- Folgende Zusatzanschlüsse für externe Instrumente sind serienmäßig integriert: USB 2.0, Luft / Wasser, Strom 230 V.
- Wasser- und Luftversorgung der Einheit ist zu- beziehungsweise abschaltbar.
- Bei den Instrumenten mit Licht ist die Lichtintensität programmierbar.
- 6-F-Spritze aus rostfreiem Edelstahl serienmäßig.

## PROGRAMMIERUNG

- Mikroprozessorgesteuerte Behandlungseinheit mit Touchscreen "Touch Expert".
- Automatischer Selbsttest nach dem Einschalten.
- Identifikation von Zahnarztpraxis, Datum und Uhrzeit.
- Insgesamt 4 verschiedene Nutzer und deren jeweilige Instrumentenkonfigurationen programmier- und speicherbar.
- Programmierbarkeit des Zahnsteinentfernungsgerätes in den Modi „Scaling“, „Perio“ und „Endo“, des Arbeitsbereichs und der Lichtintensität der Instrumente.
- Programmierbare Behandlungsparameter des Mikromotors mit Endofunktion: Drehmoment in Ncm, Rotationsrichtung, Spray-, Wasser- und Luftfunktion, Winkelstücktyp und zwei Geschwindigkeitsbereiche: von 200 bis 40.000 UpM und von 100 bis 4.000 UpM.
- Grafische Visualisierung der Leistung des Zahnsteinentfernungsgeräts und der realen Arbeitsgeschwindigkeit der Turbine.
- Statistische Angaben zum Betrieb der Behandlungseinheit: Liegebewegungen, Nutzung der Instrumente, regelmäßige Meldungen und Warnhinweise.
- Fehleridentifikation und Meldesystem.
- Sprachwahl.
- Timerfunktion.
- Programmierbare Spülgasbefüllung und Speischalenspülung.
- Das "Update Device" ermöglicht jederzeit die Aktualisierung der Software – auch Jahre nach dem Kauf.
- Automatische "Chip-Blower"-Programmierung.

## ERGONOMIE

- Stuhl mit Trendelenburgbewegung und 5 Positionsspeichern (3 Arbeitspositionen, Nullstellung und Spülposition).
- Der komplett unverbaute, durchlässige Raum unter der Patientenliege erlaubt dem behandelnden Personal vollkommene Bewegungsfreiheit.
- Einstellbare Gelenkkopfstütze mit einer minimalen Höhe der Einheit bei 380 mm erleichtert Behandlungen am Oberkiefer.
- Der Abstand zwischen Speischale und Patient kann manuell angepasst werden.
- Liegensteuerung über Fußanlasser und Display möglich (Arzt- und Helferinelement).
- Federarm und Instrumentenablage mit mechanischem Ausgleichs- und pneumatischem Bremssystem: leichtere Bedienbarkeit bei weniger Kraftaufwand.
- Optionale rechte Armlehne drehbar um 180°.
- Höhenverstellbares Helferinelement (3 Stufen).
- Ergonomische Kopfstütze auf gleicher Höhe mit der Rückenlehne (optional).
- Schmale Rückenlehne (optional).

## SICHERHEITSSYSTEME

- In der Helferinablage, Rückenlehne und Liegenbasis.
- In der Polsterung der Behandlungsliege beim Herunterfahren.
- Bei der Bewegungssteuerung über Arzt- und Helferindisplay.
- In der Anwahl der Zusatzinstrumente (Turbine, Mikromotor und Zahnsteinentfernungsgerät) über das Fußpedal.
- In der Anwahl eines zweiten Instruments.
- In der Drehvorrichtung der Speischale.
- Konzipiert unter Einhaltung der EU-Richtlinie 93/42/CEE für medizinische Produkte sowie der Normen für Dentalprodukte EN 1640 / ISO 7494.

## HYGIENE

- Instrumentenhalter aus sterilisierbarem Silikon.
- Serienmäßig abnehmbare und thermodesinfizierbare Saugschläuche.
- Leicht zu reinigender Absaugfilter.
- Abnehmbare und bei 135° C thermodesinfizierbare Speischale.
- Abnehmbarer Becherfüller für eine noch einfachere Reinigung.
- Ölabscheider für die Schmiermittel der rotierenden Instrumente.
- Das adäquate Design ermöglicht eine einfache Reinigung und Desinfektion.
- WEK-System zur effektiven Verhinderung von Biofilm in allen Wasser führenden Leitungen.
- H1-System zur Desinfektion der Saugschläuche.
- Amalgamabscheider und Trocken- oder Nassabsaugung.

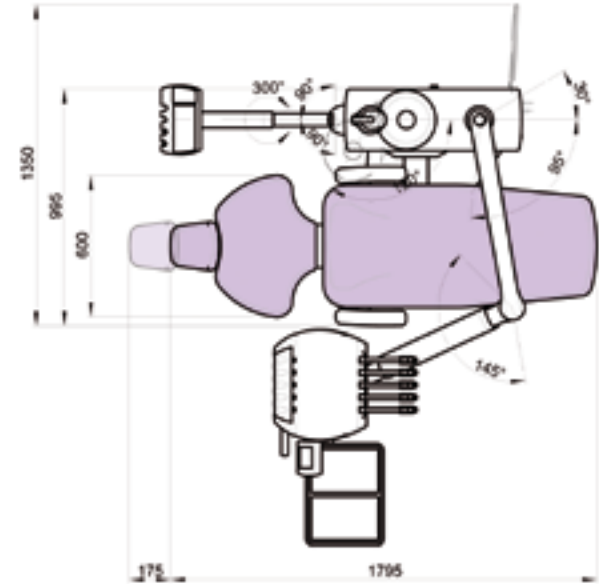
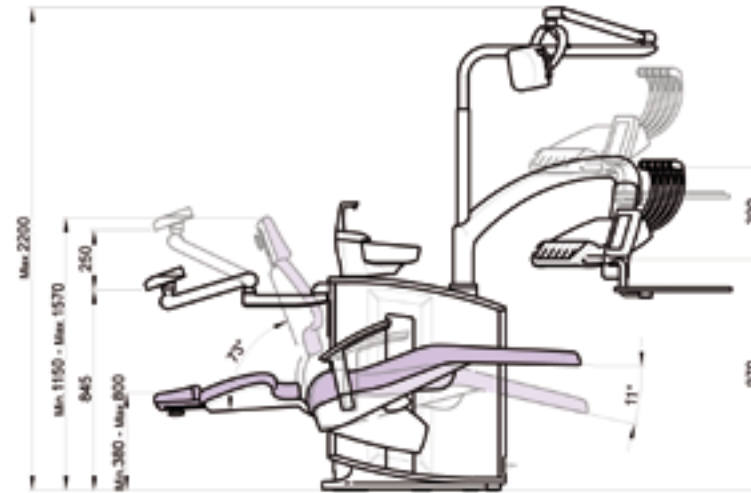
## MATERIALIEN

- ALUMINIUM CORE: Rahmenkonstruktion der Speifontäne, der Liege und des Pedals bestehen aus einer korrosionsbeständigen Leichtaluminiumlegierung.
- Speischale aus Porzellan mit großem Fassungsvermögen.
- Polsterbezug "Standard" und "Soft Drive" aus strapazierfähigem, hygienischem Material, feuerhemmend, luftdurchlässig, sehr formstabil und angenehmes Hautgefühl.

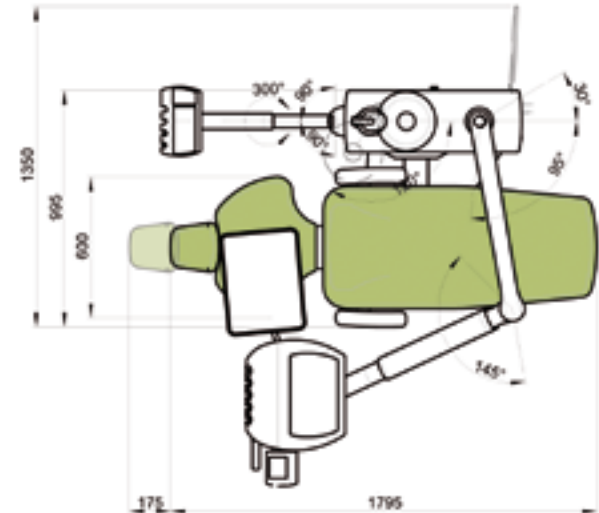
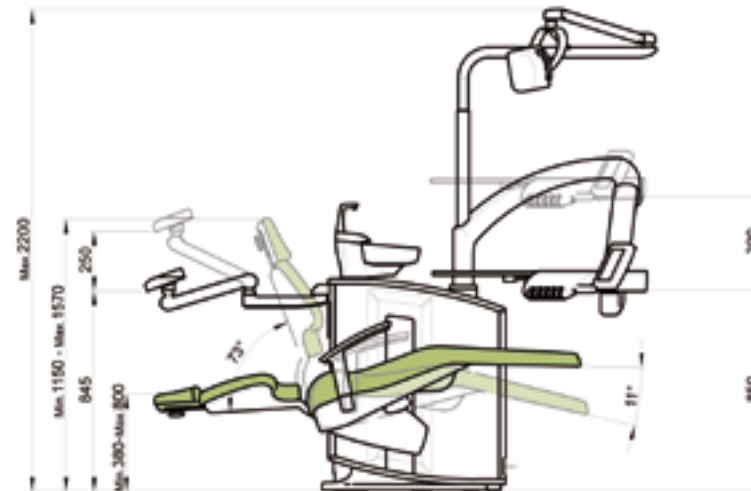




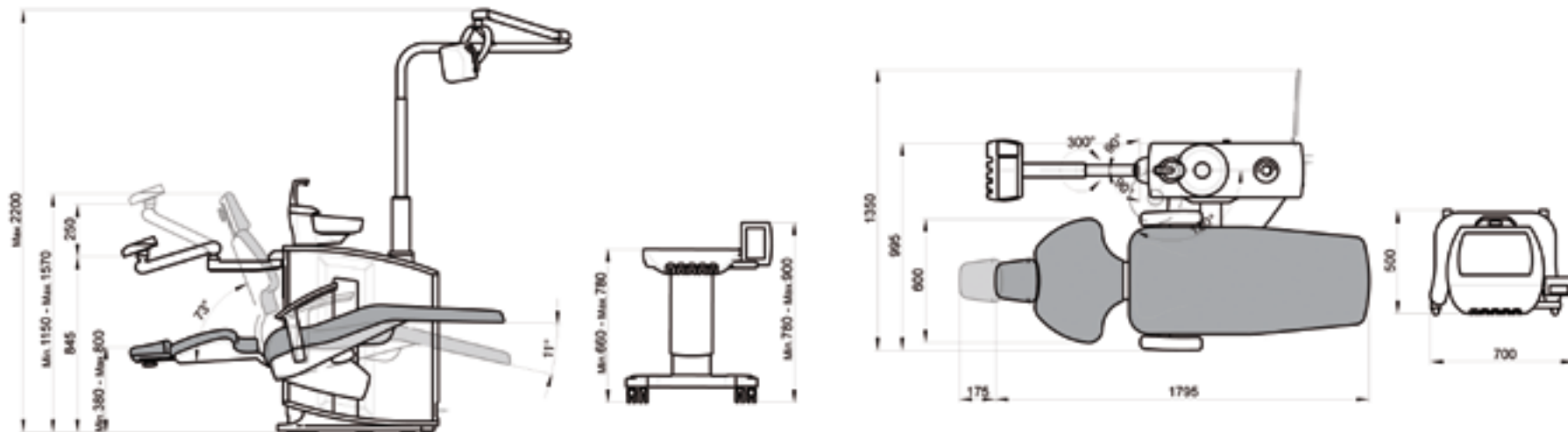
### Sd-550 *Touch Expert*



### Sd-575 *Touch Expert*



## Sd-580 Touch Expert



### TECHNISCHE DATEN

Spannung	220 - 240 V~
Frequenz	50 Hz
Luftdruck	5,5 Bar
Wasserdruck	3 Bar
Leistung	1200 W
Typ elektrischer Schutz	I
Betriebstyp	Intermittierend
Max. Belastbarkeit Behandlungsliege	160 kg
Max. Belastbarkeit Tray	2 kg
Instrument elektrischer Mikromotor	24 V dc / 65 W
Instrument Mikromotor MX	24 V dc / 60 W (130 W klein)
Halogenleuchten Instrumente	3v - 7v / 2,5 W
Zahnsteinentfernungsgerät	24 V ac / 35 W
Polymerisationslampe	24 V ac / 150 W
6-F-Spritze	24 V ac / 150 W
Klassifikation der Einheit nach 93/42/CEE	Klasse IIa

Isolierung	
Netto- /Bruttogewicht	
Typ der Behandlungseinheit	
Typ der Installation	
Hauptsicherung	
Sicherung der elektron Bewegungssteuerung	
Sicherung des Transformators 9015093 PCB TT	
Schutz erste Leitung 24 V ac (gelb/blau)	
Schutz zweite Leitung 24 V ac (blau/braun)	
Schutz Leitung 17 V ac (rot/rot)	
Nebenausgänge 24 V ac	

Anschluss Absaugung	
Freier Anschluss AUX (Anschlussbox)	
Stromanschluss Anschlussbox 230 V	
Hauptmagnetventil	

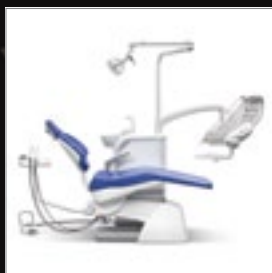
Typ BF	
335 kg / 385 kg	
Mikroprozessorsteuerung	
Permanent	
T 6.3 A / 250 V	
T 32 mA / 250 V	
TT 2,5 A / 250 V	
Polyswitch RUE400	
Polyswitch RUE400 + RUE600	
Polyswitch RUE600 + RUE185	
4 x Speifontäne	
3 x Arztelement	
1 x Anschlussbox	
500 W / 230 V Relays 20 A / 250 V	
Max 250 V / 5 A	
50 W	
24 Vdc	

## Weitere Behandlungseinheiten und Carts:

### Serie 1



Sd-150



Sd-150 *Scandinavian*



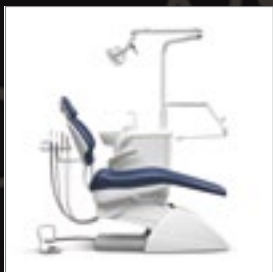
Sd-175



Sd-25



Sd-25 *Scandinavian*



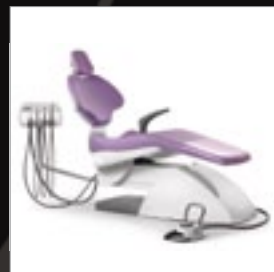
Sd-60



Sd-60 *Scandinavian*



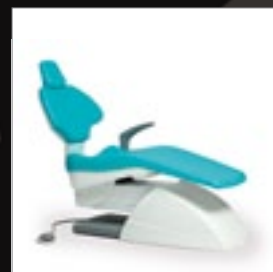
Cd-25



Ancar 3200

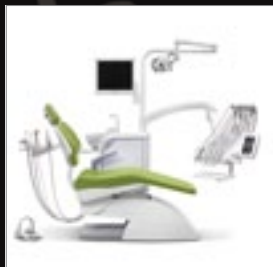


Ancar 3100

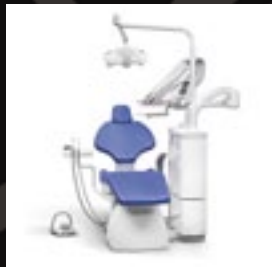


Ancar 3000

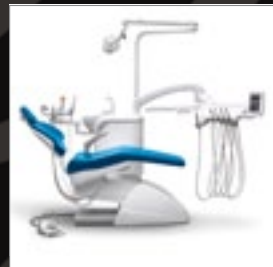
### Serie 3



Sd-300 *Touch Expert*



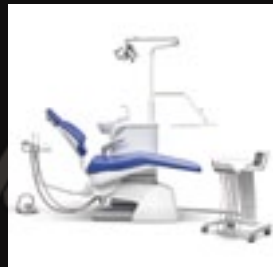
Sd-300 *Scandinavian*



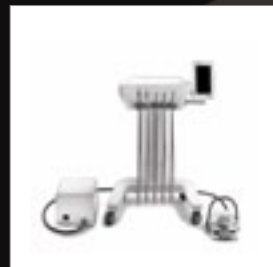
Sd-350 *Touch Expert*



Sd-80 *Touch Expert*



Sd-80 *Scandinavian*



Cd-80 *Touch Expert*

# Ancar

DENTAL  
INTELLIGENCE  
*with heart*

Seit 1958



QS4 LEA 022 V.9

Druckfehler und Irrtümer, technische oder sonstige Änderungen sowie Änderungen in der Verfügbarkeit einzelner Produkte sind ausdrücklich vorbehalten.  
Made in Europe. 2. Ausgabe: Februar 2015.



Ancar Deutschland GmbH  
Eferenstr. 7 · D-78628 Rottweil  
Tel. 07403-91408-0  
info@ancar-deutschland.de  
www.ancar-online.com

Antoni Carles, S.A.  
Volta dels Garrofers, 41-42, Pol. Ind. "Els Garrofers"  
08340 Vilassar de Mar (Barcelona-SPAIN)  
Tel. (34) 93 754 07 97 Fax (34) 93 759 26 04  
www.ancar-online.com / e-mail: ancars@ancar-online.com